



Kuva 1 koteloitu GSMRELE

Yleistä

V2007a muutokset

Galvaaninen eristysmuuntaja on mukana piirilevyllä.

Lämpötilakalibrointi potentiometrin on poistettu ja lisätty ohjelmallinen etäkalibrointi kaikille lämpötila-antureille.

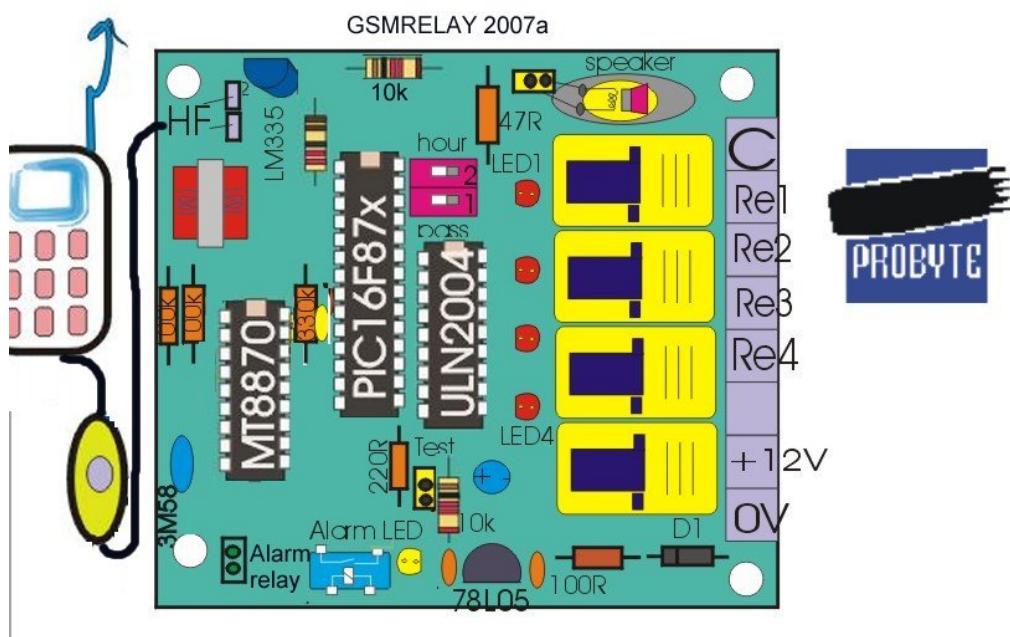
Takaisinkytkentä-ääntä vahvistetaan ULN2004 driverilla. Kaiuttimen tai HF-johdon kuulokkeen voimakkuutta voidaan säätää sarja vastuksella (perusarvo 47R). Nastajärjestystä on hieman muutettu, että saataisiin tilaa lisälämpötila-antureille. Toista anturia varten on nyt tila piirilevyllä LM335z + 2k2 vastus.

PROBYTE GSM-ohjaus on reaaliaikainen ja interaktiivinen GSM-ohjauslaite, jolla käyttäjä voi ohjata erilaisia toimintoja vaikka toiselta mantereelta tavallisella koti- tai matkapuhelimella.

Käyttäjä voi samalla kuunnella GSM-puhelimen avulla ohjaustapahtumaa. Samoin ohjauslaite antaa jokaisesta komennosta takaisinkytkentä-äänen, jonka avulla käyttäjä tietää komentojen menevän perille. Laite koostuu tavallisesta matkapuhelimesta ja mikroprosessoriyksiköstä. Ohjauslaitteen annot ovat 230V 10A releitä, joilla voi ohjata melkein minkälaisia laitteita tahansa. Lämmityksen ohjaus on kuitenkin parasta tehdä erillisellä kontaktorilla, jota GSM-RELE ohjaa. GSM releen piirilevy on suunniteltu kestäämään 2 A virtoja.

GSM ohjaus tapahtuu puhelimen näppäimiä painelemalla ja komennot menevät heti perille. Voit myös lisätä ohjauskomennot suoraan puhelinnumeron perään, kunhan muistat laittaa sopivan tauon (p-merkki Nokian puhelimissa) ennen komentoja. Järjestelmässä on valinnainen (DIP1) salasana, jolla voidaan estää asiattomien pääsy järjestelmään. Laitteella voi antaa myös pulssimaisia ohjauksia ja kuunnella mitkä ohjaukset ovat päällä. GSM-releestä on saatavilla

rakennussarja. Voit myös laittaa puhelimeesi listan sallituista puhelinnumeroista, jolloin salasana ei tarvitse käyttää.



GSM-RELE tekniset tiedot

DTMF-liitäntä matkapuhelimeen HF-sarjan avulla.

Anto: 4 kpl relettä Kontakti 230V 10A 50Hz

Releiden maksimikuorma : 2A 230V /rele

Releiden yksittäinen ohjaus: päälle tai pois (komento 0xx)

Releet muistavat tilansa sähkökatkoksen jälkeen, viiveajat nollataan sähkökatkoksen jälkeen.

Releiden pulssiohjaus: 1 sekunti päälle tai pois, komento 3xx. Esim. autotallin oven avauspulssi, ovien lukitus tai avaus kauko-ohjauksella.

Releiden yksittäinen aikaohjaus: 1-99 minuuttia, DIP2=auki tai tuntia DIP2=kiinni. Komento 2xxx.

Releiden yksittäinen viivästetty aikaohjaus: 1-9 tuntia ja sen jälkeen 10-90 minuuttia päälle, komento 4xxx.

Välitön toiminta toisin kuin GSM-modeemien SMS-sanomaohjauksissa

Peräkkäisiä käskyjä voi antaa ilman uutta salasanaa.

Salasana automaattisesti päälle 10 minuutin kuluttua viimeisestä käskystä, jos salasana on käytössä.

Automaattivastaus vaatii HF-laitteen tunnistamisen ja sen, automaattivastaus on valittu. Muista laittaa näppäinäänät maksimille puhelimestasi, niin voit testata puhelimellasi toimintoja ilman puhelinyhteyttä paikallisesti.

Salasनावaihto voidaan tehdä kauko-ohjattuna, komento 500 1234 1234.

Puhelimen voi suojata myös sen omalla turvavalikolla Asetukset/Suojausasetukset/sallitut puhelinnumerot.

Lämpötilan etäluku, komento 600, Lämpötilan kauko-ohjattu kalibrointi 601- ja 602- komennoilla. Lisälämpötila-anturien luku ja etäkalibrointi. 610, 620 jne. ja lisälaitteella suomenkielinen lämpötilapuhe. <http://www.probyte.fi/info/gsmpuhe.htm>
Ulkoisen puhemoduulin (rele1) 5 sekunnin ohjaus 700
Käyttöjännite 12-15 V, napaisuussuojaus, virrankulutus noin 10mA lepotilassa ja kaikkien releiden vetäessä 130mA
Mekaaniset mitat: 100*60*30 mm, kiinnitysreiät 3mm ruuveille.
GSMRELE2007a mallissa on lisävahvistin merkkiäänikaiuttimelle.
Paino 150 g

Toimintatapavalinnat

DIP1 kytkin auki : salasankoodia ei kysytä.

DIP1 kiinni : nelinumeroinen salasankoodi kysytään yhteyttä avattaessa.

DIP2 auki : pulssiaikaviiveet ovat minuutteja (vain komento 2) .

DIP2 kiinni : pulssiaikaviive lasketaan tunneissa (vain komento 2) ..

Jos laite vain antaa matalia virhe ääniä joka neljännen näppäin painalluksen jälkeen, niin salasana on väärä, kytke salasana DIP auki ja anna komento 5,0,0,1,2,3,4,1,2,3,4 niin uusi salasana on nyt 1234 Perussalasana on 0000 kuten GSM-puhelimien PIN-koodi. Asettamalla puhelimeen vain sallitut puhelinnumerot. voit tehdä myös turvallisen suojauksen.

Protokolla

Kun puhelinnumero on valittu, puhelin kytkeytyy automaattisesti päälle. Laita automaattivastus puhelimen asetuksista päälle. Kytkeytymisen jälkeen soittaja kuulee mikrofonista paikalliset äänet, esim. lasten itkut tai hengityksen.

Jos salasankytkin on kiinni (DIP1), soittajan pitää antaa ensin oikea nelinumeroinen salasana esim. "1,2,3,4". Jos salasana on oikea, GSM-RELE antaa ok-merkin 5 kpl korkeaa merkkiääntä ja odottaa komentoja. Jos salasana on annettu kerran oikein, sitä ei tarvitse antaa uudestaan. Salasana menee päälle jos komentoja ei anneta 10 minuuttiin. Lopetuskomennolla '*' salasana menee päälle heti.

Komentoja on kuutta päälajia; releohjaukset ("0"), ohjauksien tarkastus ("1"), minuuttiohjaus ("2"), pulssiohjaus ("3"), ("4) viivästetty aika, salasana vaihto ("5"), lämpötilan luku ("6") ja puhekäynnistyspulssi ("7"). Lisäksi lopetuskomento '*' ja 5 sekunnin puhekomento releelle 1 (7,0,0). 8 komentoa ei ole, komento 9 käytetään asettaessa termostaattioptiossa lämpötilaa esim. 9115 = 15C termostaattiasetus. Jos lämpötila on 00 , termostaatti on pois käytöstä.

Releohjaukset

Kolminumeroinen koodi 0,1,1 tarkoittaa:

0 = relekomento

1 = toiminto kohdistuu releeseen 1 (muut releet vastaavasti 2,3 tai 4)

1 = rele päälle ja 0= pois

--- toinen esimerkki –

0,4,0 tarkoittaa relekomento, rele 4, kytke rele pois.

Pulssitoiminta ("3") tarkoittaa sitä, että rele käy asennossa 1 tai 0 sekunnin ajan ja palaa alkuperäiseen asentoonsa. Esim. "3,1,1" tarkoittaa, että rele 1 menee päälle 1 sekunnin ajaksi. "3,2,0" tarkoittaa, että rele 2 laitetaan pois sekunnin ajaksi. Jos rele on jo pois, ei tapahdu mitään.

Aikaohjaus ("2") tarkoittaa releen ohjausta päälle 00-99 minuutiksi/tunniksi. Esim. "2,1,0,1" tarkoittaa, että rele 1 laitetaan minuutiksi päälle. "2,4,9,9" tarkoittaa, että rele 4 laitetaan päälle 99 minuutiksi/tunniksi. Aika on tarkoitettu auton/mökin lämmityskäyttöön. Minuutit ja tunnit valitaan DIP2:lla. Kun DIO2 on kiinni (ON), aika on tunteja, ja kun se on auki aika on minuutteja.

Viivästetty kytkentä päälle, viivästetty kytkentä pois ("4"). Haluttaessa rele päälle x tunnin kuluttua ja sitten pois y*10 minuutin kuluttua käytetään tätä neloskomentoa. Esim. rele1 päälle 9 tunnin kuluttu 60 minuutiksi. 4196. Toinen esimerkki rele3 päälle 2 tunninkuluttua 10 minuutiksi 4321.

Salasana vaihto ("5") tehdään antamalla komennon jälkeen kaksi kertaa uusi nelinumeroinen salasana peräkkäin. Esim. "5,1,2,2,3,1,2,2,3" asettaa uuden salasanan 1223. Jos olet kadottanut salasana ota yhteyttä laitteen toimittajaan. DIP1 kytkimellä voi salasana ottaa käyttöön tai ei. DIP1 auki (OFF): salasanaa ei kysytä, DIP1 kiinni (ON): salasana pitää antaa yhteyttä aloitettaessa. Salasana menee automaattisesti päälle, jos ai anneta mitään koodia viiteen minuuttiin tai jos painetaan '*'-näppäintä puhelimessa.

Lämpötilamittaus ("6,0,0") saadaan ääni koodeina 0,1,5-koodina

Lämpötila-anturina 0 on lineaarinen puolijohdeanturi LM335. Kalibrointi tehdään ohjelmallisesti joka kanavalle erikseen. Kalibrointialue on +/-0-9 asetetta.

.

Lämpötilamittauksen alue on -50 .. 99 C ja GSM-releeseen voi laittaa viisi lämpötila-anturia. Tilattaessa anturi 0 on asennettu laitteen sisälle. Samaa tuloa voidaan käyttää myös muiden analogiasignaalien lukuun (0-5C), mutta ohjelma on kalibroitu tulostamaan signaalin vain lämpötilana. Koodi 6,1,0 lukee anturin 1 ja koodi 6,2,0 lukee anturin 2.

Kalibrointikomento 6,0,1,5 lisää lämpötilaa 5 asteella kanavalla 0.

Kalibrointikomento 6,0,2,3 vähentää lämpötilaa 3 asteella kanavalla 0.

Komento 6.0,1,0 palauttaa kanavan 0 alkuperäiseen mittauservoonsa

Lisäkanaville kalibrointi tehdään vastaavasti 6,3,1,2 lisää kanavan 3 lämpötilaa kahdella asteella. Lisäanturi ja 2 kilon ylösvetovastus pitää lisätä ennen kuin mittaus toimii. Katso lisäanturien kytkentä. <http://www.probyte.fi/images/Temphelp.gif>

0, 1,5 koodi

Ensimmäinen ääni on lämpötilan merkki.

- Lyhyt ääni on + ja pitkä matala ääni on – lämpötila
- 3 sekunnin tauko

Seuraavaksi tulostetaan kymmenet asteet

- pitkä (3sek) matala ääni on 5, lyhyt (1sek) korkea ääni on 1 ja nolla on kaksi nopeaa peräkkäin tulevaa merkkiä.
- 3 sekunnin tauko

Seuraavaksi tulostetaan ykkösasteet

- pitkä (3sek) matala ääni on 5, lyhyt (1sek) korkea ääni on 1 ja nolla on kaksi nopeaa peräkkäin tulevaa merkkiä.

Merkkien väli on tehty niin pitkäksi, että puhelimessa on helppo vaikka sormien avulla laskea äänimerkkejä rauhassa, mitään radioamatöörin sähkötystaitoja ei tarvita! Nolla on erittäin lyhyt piip-ääni.

Huomaa, että lyhyetkin merkit ovat paljon pitempiä kuin kuittausäänet.

Esimerkki:

lyhyt ääni = + tauko

lyhyt, lyhyt = 10+10 astetta tauko

erittäin pitkä = 5 astetta tauko

eli lämpötila on +25C

Hyvin pienellä harjoituksella oppii lukemaan 0,1,5 koodia

Lämpötilapuhekomento ("7,1,5") kytkee releen 1 päälle 1 sekunniksi, jolloin sillä voidaan käyttää esim. puhuvaa lämpömittaria sopiva aika.

7,2,8 kytkee releen 2 päälle 8 sekunniksi



Audioilmaisain

Aina kun merkki on annettu oikein, GSMRELE antaa lyhyen kuittausäänen. Jos komento ei ole oikea (liian suuri relenumero tms.), laite antaa heti kolme matalaa pitkää virheääntä ja käskyt pitää aloittaa alusta. Jos salasanoiminta on päällä, salasana pitää antaa kerran oikein. Jos komentoja ei anneta 10 minuuttiin, salasanoiminta menee päälle automaattisesti. Salasanaa annettaessa laite ilmoittaa heti mahdollisen virheen virheäänimerkillä ja salasanan antaminen pitää alkaa alusta. Tällä tavalla käyttäjä tietää pienen harjoittelun jälkeen laitteen toimintatavan. Jos käsky jää kesken 10 minuutin kuluttua laite nolaa vanhan käskyn. Voit laittaa puhelimeen aina jokaisen käskysarjan eteen numeron 9, se varmistaa, että ohjaus menee aina päätasolle riippumatta edellisen käskyn tilasta. Esim. Rele 2 päälle 0400000000p9p021. tauko eli p merkki tarvitaan pitkää virheääntä varten. p merkki tulee Nokian puhelimissa painamalla * merkkiä useamman kerran. Ensimmäinen p merkki odottaa kunnes vastapuolen puhelimeen on vastattu. Seuraavat p-merkit ovat puolen sekunnin taukoja. Lue tarkemmin puhelimen käsikirjasta.

Releiden tarkistusmuoto

Kun on vähän aikaa antanut komentoja, käyttäjä saattaa jäädä ihmettelemään laitoko sen kolmosreleen päälle vai ei. Tätä varten voidaan antaa tarkistuskomennon ("1,1,1"). Laite antaa neljä ääntä, jotka ovat pitkiä ja matalia jos vastaava rele on päällä, ja pieni lyhyt jos rele on auki.

Esim. releet 1 ja 2 päällä ja 3 ja 4 pois.

.....

.....

Pienellä opettelulla tarkastustoiminnan oppii nopeasti. Kuuntelutoimintaa ei normaalisti tarvita, koska releet voidaan aina kytkeä uudestaan päälle.

GSM-RELE testaus

Kytke GSM-RELE 12-14 voltin käyttöjännitteeseen (teholähde PP-12) tai auton tupakansytyttimeen, laita puhelin päälle, soita oikeaan numeroon. Kun puhelin on vastannut paina näppäimiä 0,1,1. Ensimmäinen rele menee päälle. Paina 0,3,1 kolmas rele menee päälle. Paina testikoodi 1,1,1 ja kuuntele onko oikeat releet päällä.

Paina 0,2,2 toinen rele käy päällä. Paina 0,1,0 ensimmäinen rele avautuu. Paina 2,1,6,0 rele 1 menee päälle tunniksi (DIP 2 kiinni = tunnit, auki = minuutit). testauksen voit tehdä painamalla näppäimiä puhelimella, joka on GSM-releessä kiinni. Jos käytät autolaturia, puhelin tulee samaan käyttöjännitteeseen GSM releen kanssa. Tällöin puhelimen audiosignaali pitää eristää audiomuuntajalla, jonka saa esim. käytetystä modeemikortista tai audioliikkeistä audioeristysmuuntajan nimellä. Autovaraosaliikkeet myyvät myös niitä.

Sovelluskohteita

Auton lämmitin (esim. Webasto) päälle aamulla ennen töihin lähtöä. Auton ovi auki ilman avainta pulssitoiminnalla. Vene- ja mökkilämmittimet päälle ennen mökille lähtöä. Lastenhuoneen valvonta ja valojen sammutus kauko-ohjattuna. Viljankuivuri kiinni sateella kaupunkimatkalta. Hälytyslaitteiden kauko-ohjaus päälle tai pois. Vesi- tai sähköpääkytkin kiinni kun olet jo lähtenyt matkalle. Operaattorit tekevät näillä kaukonollauksia servereille sohvalta, kun yhteydet eivät pelaa. Maanviljelijät antavat lehmille vettä ja ohjaavat viljankuivurin päälle ja pois sateen sattuessa. Webastolla kytketään musta johto +12V kun lämmitys halutaan päälle ja Eberspracherillä keltainen johto +12V.

24 voltin käyttö

Työkoneissa on yleensä 24 voltin akku. Riittää kun vaihdat 24 voltin releet tai tilaa laitteesta 24V option. Voit myös käyttää jännitteen alentajaa 24/12V 0.5A. Sellainen maksaa enemmän kuin releet.

Huolto

Tarvittaessa voit lähettää GSM-RELE-moduulin tarkastusta ja huoltoa varten valmistajalle myyjäsi välityksellä. Kokeile kuitenkin laitetta ensin toisella puhelimella ja katso vianhakuohjeita gsmreleen kotisivulta

<http://www.probyte.fi/info/vianhakugsm.htm>. Jos sinulla on yksi toimiva laite, vika on helppo paikallistaa.

Lisätietoja

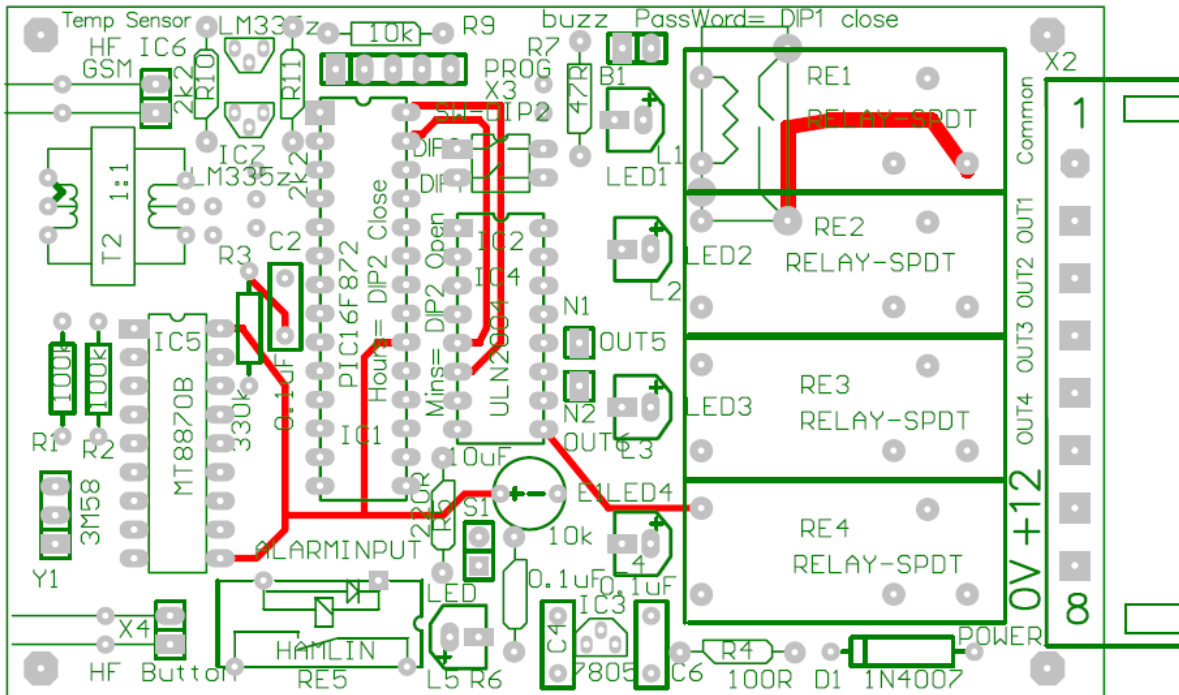
Lähetä viesti probyte@probyte.fi tai soita PROBYTEEN 03-2661885. Katso lisätietoja Internetistä <http://www.probyte.fi/info/gsm.htm>

Useita erikoismalleja on saatavilla, kuten neljäkanavainen lämpötilasäätö kaukoasetuksilla. Tässä mallissa toimiva myös kaikki normaalit GSM-relekomennot. Käyttökohde esim. mökin tai veneen lämmitys.

Kysy myös GSM-modeemipohjaisia ohjaus/hälytys ja maksupalvelulaitteita GSM-sovelluksiin, kuten ”Kuvaa Kotka” <http://www.panoraama.com/live/maakotka/>. Esim. ”GSM-ALARM8+8” toimii kun joku kahdeksasta tulosta muuttuu -> SMS-viesti 1-8 käyttäjälle.

GSMRELE lisätietoja

- Jos salasana on päällä, äänellä ilmoitetaan neljän merkin kuluttua onnistuiko salasana, näin salasanaa ei voi hakea testaamalla eri numeroita.
- Releet voi korvata optolla (esim. PC817) ja 1 kilo-ohmin sarjavastuksella jolloin laitteesta tulee erittäin matala ja sopii esim. Webaston (musta johto->+12V) tai Ebersprähler (keltainen johto +12) lämmittimen ohjaukseen. Wallas Marinen venelämmittimet on myös helppo kauko-ohjata. Katso ohjeita GSMrele sivulta. Katso tarkemmat ohjeet lämmittimen ohjekirjasta.
- Salasanakysely voidaan laittaa heti päälle ## komennolla
- Jos ei tehdä mitään 10 minuuttiin, niin laite unohtaa aikaisemmin annetut vajaat komennot. Annetut merkit eivät jää muistiin edelliseltä kerralta.
 1. Muista aina laittaa ulkoisen kontaktorin kelan rinnalle häiriönpoistoelementti esim. 250VAC VDR vastus tai RC elementti. Kysy suositus kontaktorin valmistajalta. Esim. 0.1uF 600VAC ja 10ohmia 0.4W sarjassa on hyvä arvo.



Osaluettelo GSMRELE2007

GSM Relay 2007a

Bill of materials

Documents

<http://www.probyte.fi>

31.1.2007

Item	Value	Info	Quantity	ID
1 Kond. Metal film	0.1uF 10% 63VM05	Power supply	3	C6, C2, C4
2 Kond. elco Radial	10uF / 22uF 16VM05	Power supply	1	E1
3 Resistor Axial	100R 0.6W 1%	Power protection	1	R4
4 Resistor Axial	47 0.6W 1%	sound volume	1	R7
5 Resistor Axial	2k2 0.6W 1%	Temperature bias	1	R11
6 Resistor Axial	10k 0.6W 1%	Reset,, test bias	2	R6,R9
7 Resistor Axial	100k 0.6W 1%	DTMF Gain	2	R1, R2
8 Resistor Axial	330k 0.6W 1%	DTMF delay	1	R3
9 PIC16F872-I/P CPU	DIP28	GSMRELAYv2007a	1	IC1
10 SW-DIP2	Pass word-Min/Hour selection		1	IC2
11 LM78L05 5 V reg TO-92	5V Regulator	Power supply	1	IC3
12 ULN2004	DIP14	7*Relaydriver	1	IC4
13 MT8870B DIP18	Dip18	DTMF transceiver	1	IC5
14 LM335Z TO-92	TO-92	temp.sensor	1	IC6
15 28-pin socket	CPU	DIP28	1	IC1
16 Diode 1N4001		Power supply	1	D1
17 Relay 12 Vcoil SPDT	10A 250VAC		4	RE1, RE2, RE3, RE4
18 Connector,2 pin	Buzzer	Test, HF-cable	1	S1,S2,Buzzer
19 Resonator 3pin	3M58MHz	DTMF, CPU osc	1	Y1
20 Screw connector 2* 5.08mm	Power		4	X2
21 LED 5mm		Relay indicators	4	L1-4
22 PCB-board GSMRELAY	2007a		1	
23 Audio transformer 1:1	600/600 ohm		1	TR1

GSM ALARM optio

Opettamalla hälytysäänen soittokomennoksi, voidaan GSM releettä käyttää hälytyslaitteena. Hälytysoptiossa on isompi prosessori ja rele HF-kytkintä varten. Saat nämä tilaamalla GSMAlarm option GSM-releeseen, myös jälkeempään. Hälytys tapahtuu kun testituloliitin aukeaa.

Kun hälytyspuhelu soi, kuittaa hälytys #-merkillä, muuten puhelin soi hetken päästä uudelleen. Kuittauksesta kuulet kuittausäänen ja laite lopettaa soittamisen.

Paikallinen hälytysääni kuitenkin kuuluu kunnes hälytyksen syy poistuu. Hälytystilan voi kuunnella soittamalla laitteelle. Jos hälytys on kuitattua ja edelleen päällä, laite antaa jatkuvaa hälytysääntä paikallisesti.. Hälytyslaitteessa on minuutin poistumisviive eli vaikka hälytysääni kuuluu. Hälytys ei lähde jos hälytys poistuu minuutin aikana laitteen käynnistyksestä. Hälytysmallissa testitulo toimii hälytystulona.

Hälytysoptiossa on muuta osa enemmän

Hälytys option lisäosat

GSM ALARM option

9 PIC16F873A-I/P CPU	GSMRELEAY V.12	1 IC1
27 Relay 5V	Hamlin HE751A12105V	1 RE5
28 Jumper 2pin	HF button	1 X4
29 Resistor Axial	220R 0.6W 1%	1 R5
30 LED 5mm		1 L5

Hälytysoptiosta ja muista asennusasioita on tietoja

<http://www.probyte.fi/info/vianhakuohjeet.htm>

